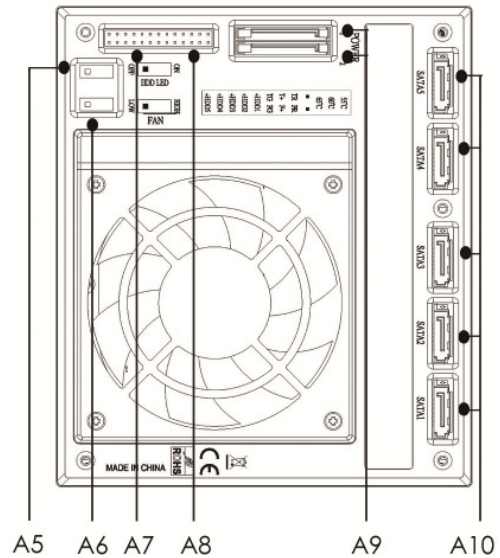
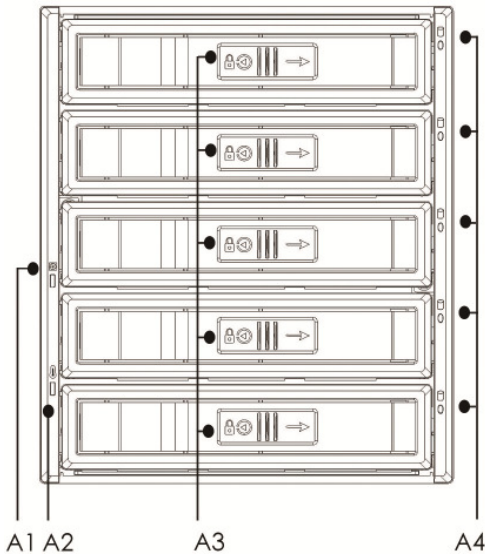




Spezifikationen

Benötigter Platz	3x 5.25"-Schächte
Festplattenanschlüsse	5x S-ATA oder SAS
Festplattenhöhe	2.5"
	3.5" Standardhöhe
Schnittstelle	SAS oder S-ATA I, II, III
Controlleranschlüsse	5x S-ATA
Max. Datentransferrate	6Gbit/s
HotSwap	•
Plug&Play	•
Lüfter	1x 80mm
LED	1x Lüfterstatus 1x Temperaturstatus 5x HDD-Zugriff
Bedienelemente	Schalter für Lüftergeschwindigkeit HDD-LED-Schalter Temperatur-Alarm-Jumper
Stromanschlüsse	2x 15 pin S-ATA
Material	Aluminium & Kunststoff
Netto-Abmessungen (H/B/T)	145/125/210mm
Verpackungs-Abmessungen (H/B/T)	165/254/180mm
Nettogewicht	1.82Kg
Bruttogewicht	2.07Kg
Verpackungseinheit (VE/VPE)	1/6
Garantie und Gewährleistung	24 Monate Gewährleistung
Artikelnummer	88887089
EAN-Code	4260133125780
Lieferumfang	Schraubenset Schlüssel
Merkmale	Zwei Lüftergeschwindigkeiten wählbar (inkl. Lüftersensor) Temperaturalarm individuell einstellbar Verriegelung im Auszugsschacht verhindert die unbeabsichtigte Entnahme der Festplatte Gefederte Einschübe um Vibrationen zu verringern

• = vorhanden
- = nicht vorhanden



- A1 = Lüfter LED
(Normal : Grün Fehler : Rot)
- A2 = Temperatur LED
(Normal : Grün Fehler : Rot)
- A3 = Abschließbarer Tray
- A4 = LED für Strom & Festplattenzugriff
- A5 = LED Schalter (für SAS Controller)

- A6 = Lüfter Regler
High (3000rpm)/Low (2400rpm)
- A7 = Externer pin Anschluss
- A8 = Temperatur Einstellungen
(55°C/60°C/65°C)
- A9 = 15pin Stromanschluss x 2
- A10 = SATA Daten-Anschluss x 5

LED	A4		
Status	HDD in	HDD Zugriff	A5 OFF
Farbe	Grün	Orange	Grün
Blinken	x	o	x

*[*Wenn der Schalter für den SAS-Controller (A-5) auf Position OFF steht, ist die HDD Zugriffs-Funktion ausgeschaltet. In diesem Fall leuchtet die front LED durchgehend grün, dass bedeutet das Gerät ist eingeschaltet, hat aber kein blinkendes zugriffs-Signal.]